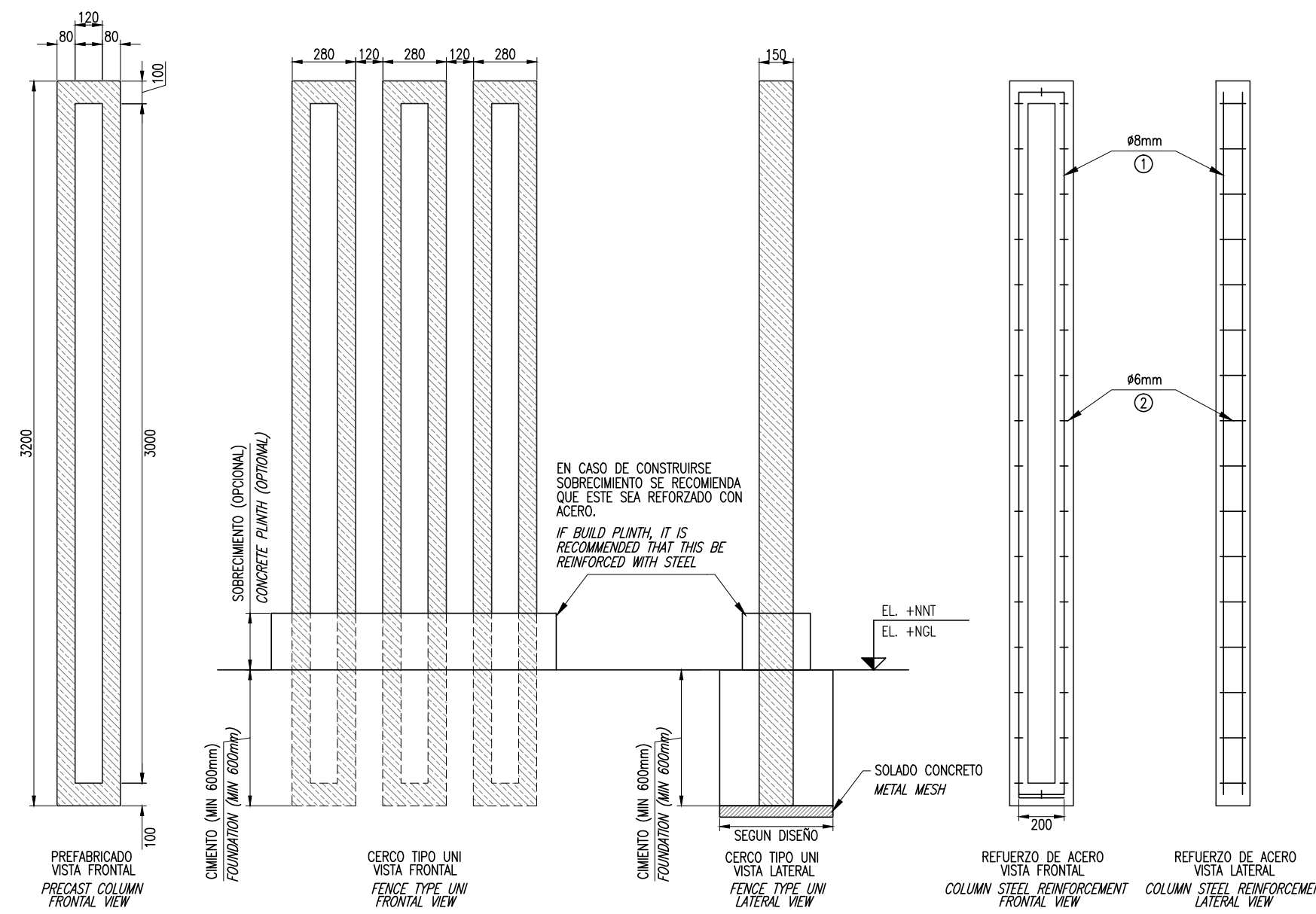
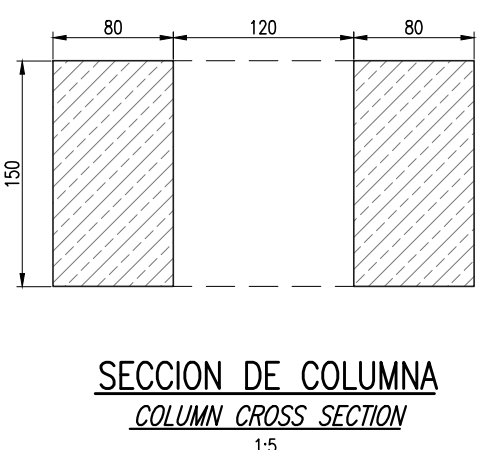


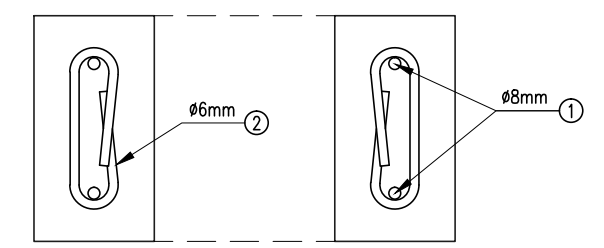
ESCALA EN PULGADAS 3/16" 1/4" 1/8" 1/2" 1" 2" 3" 4" 5" 6" 7" 8" 9" 10" 12" 14" 15" 16" 17" 18" 19" 20"



**MONTAJE, ENCOFRADO Y REFUERZO DE COLUMNA**  
**COLUMN ASSEMBLY, MOLD AND REINFORCEMENT**  
 1:25



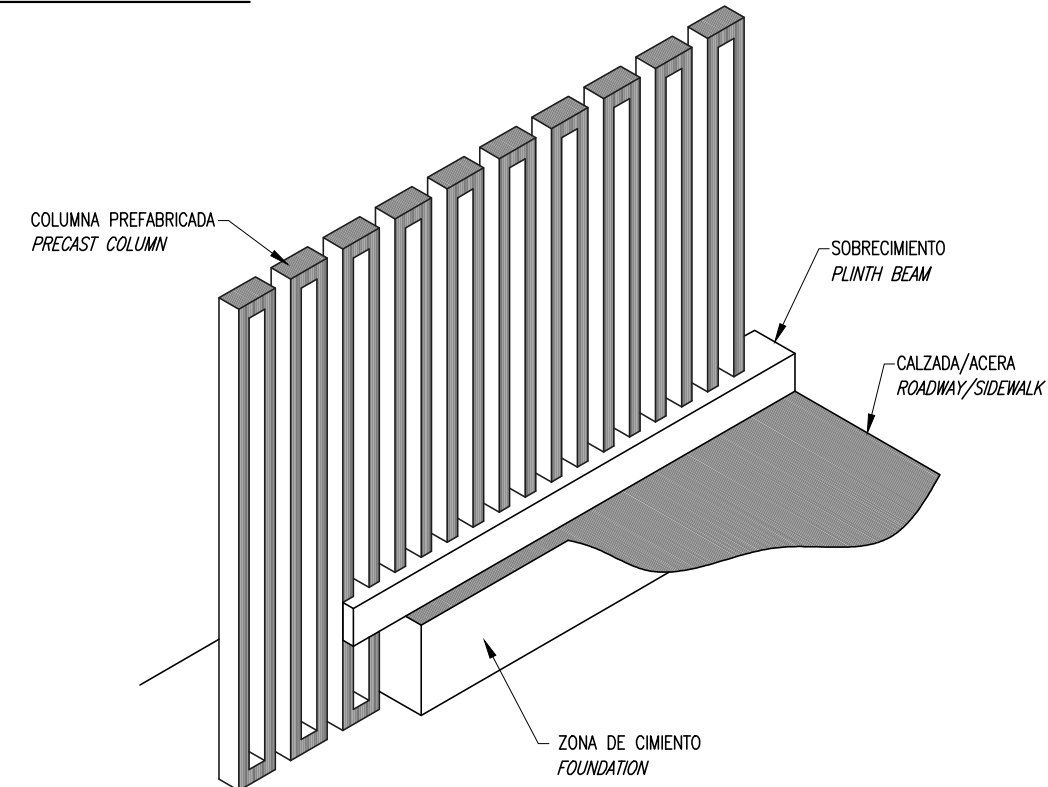
**SECCION DE COLUMNA**  
**COLUMN CROSS SECTION**  
 1:5



**REFUERZO DE COLUMNA**  
**COLUMN REINFORCEMENT**  
 1:5

ESPACIO VACIO  
 EMPTY SPACE

**VISTA TRIDIMENSIONAL:**  
**THREE-DIMENSIONAL VIEW**



TIPO (TYPE)	DESCRIPCION GRAFICA (GRAPHIC DESCRIPTION)		DIMENSION TOTAL (TOTAL DIMENSION)
①			
②			
③			
④			
⑤			
ELEMENTO (PRECAST)	VOLUMEN (M3) (VOLUME)	PESO (KG) (WEIGHT)	
COLUMNA DE CERCO (PRECAST COLUMN)	0.08	190	

**NOTAS Y ESPECIFICACIONES:**  
**SPECIFICATIONS AND NOTES**

- TODAS LAS MEDIDAS SE EXPRESAN EN MILIMETROS, SALVO INDICACION CONTRARIA  
 1. ALL DIMENSIONS ARE IN MILLIMETERS, UNLESS OTHERWISE INDICATED
- CONCRETO DE PREFABRICADOS f'c=21 MPa, A 28 DIAS.  
 2. PRECAST CONCRETE 28 DAYS RESISTANCE f'c:21 MPa
- ACERO CORRUGADO ASTM A615, GRADO 60  
 3. CORRUGATED STEEL ASTM A615, GRADE 60
- NNT: NIVEL NATURAL DEL TERRENO  
 4. NGL (NNT): NATURAL GROUND LEVEL
- EL ANCHO Y PROFUNDIDAD DE CIMENTACION DEBE DISEÑARSE PARA CADA TIPO TERRENO  
 5. THE WIDTH AND DEEP OF THE FOUNDATION MUST BE DESIGNED TO EVERY GROUND TYPE

REV. REV.	FECHA DATE	DESCRIPCION DESCRIPTION	DIS. REV.	APROBADO APPROVED	REV. REV.	FECHA DATE	DESCRIPCION DESCRIPTION	DIS. REV.	APROBADO APPROVED	NUMERO DE PLANO DRAWING NUMBER	REFERENCIA DE PLANO DRAWING REFERENCE
A	09.ENE.16	EMITIDO PARA APROBACION INTERNA	JP								
-	-	-	-	-	-	-	-	-	-	-	-
-	-	-	-	-	-	-	-	-	-	-	-
-	-	-	-	-	-	-	-	-	-	-	-
-	-	-	-	-	-	-	-	-	-	-	-
-	-	-	-	-	-	-	-	-	-	-	-

CONCRETOS & PREFABRICADOS

ECOCRET S.A. TEL. (054) 343308 RUC: 20000173490  
 WEB: www.ecocret.com.pe MAIL: ventas@ecocret.com.pe

TODA INFORMACION CONTENIDA EN ESTE PLANO SON PROPIEDAD DE ECOCRET S.A. ALL INFORMATION CONTENT IN THIS DRAWING ARE PROPERTY OF ECOCRET S.A. COPY IS PROHIBITED.

APROBADO (APPROVED)

DISEÑO (DESIGNED BY): J. MORGAN FECHA (DATE): 09/01/2016  
 DIBUJO (DRAWN BY): ECOCRET FECHA (DATE): 09/01/2016  
 REVISION (REVISED BY): G. RIQUELME FECHA (DATE): -  
 APROBACION (APPROVED BY): - FECHA (DATE): -  
 GERENTE PROYECTO (PM): - FECHA (DATE): -  
 CLIENTE (CUSTOMER): - FECHA (DATE): -

CERRAMIENTOS LATERALES, CEROS Y MUROS  
 FENCES AND WALLS  
 ECOCERCO TIPO UNI  
 ECOCERCO TYPE UNI

ESTRUCTURAL: DETALLES Y GENERALIDADES  
 STRUCTURAL: OVERVIEW AND DETAILS

ESCALA SCALE: INDICADA  
 NUMERO DE PLANO DRAWING NUMBER: ECO-PR-104

ESCALA METRICA 0 1 2 3 4 5 6 7 8 9 10 11 12 13 14 15 16 17 18 19 20