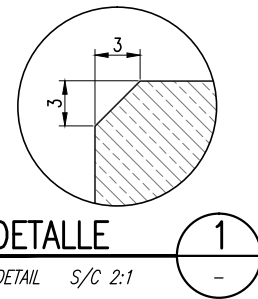
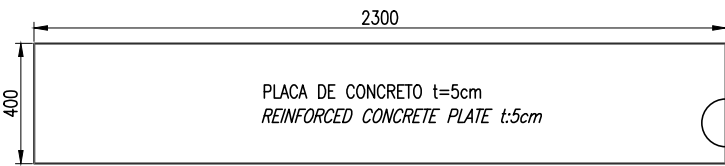


**PERFIL LONGITUDINAL DE CERCO**  
**FENCE LONGITUDINAL PROFILE**

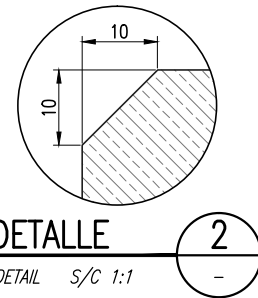
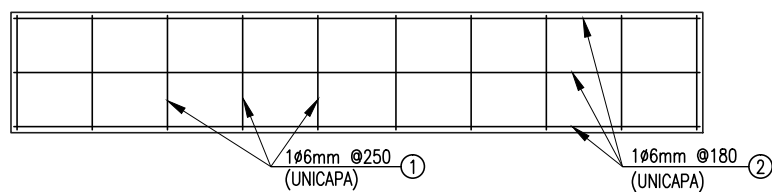
1:50

**DETALLE DE ENCOFRADO DE PLACA:**  
**PLATE MOULD DETAIL**



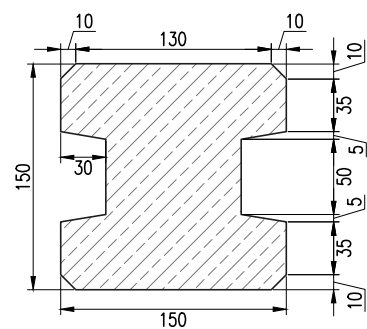
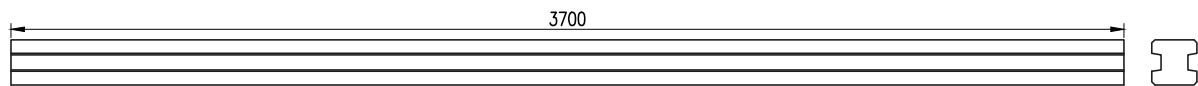
**DETALLE 1**  
DETAIL S/C 2:1

**DETALLE DE REFUERZO DE PLACA:**  
**PLATE REINFORCEMENT DETAIL**



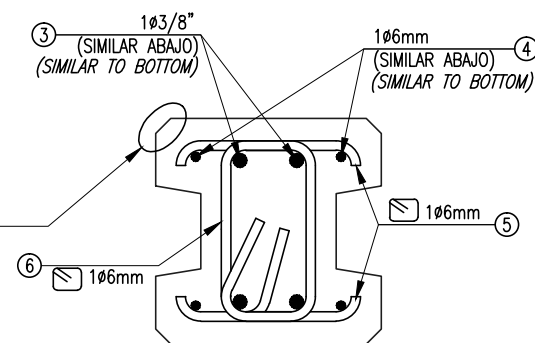
**DETALLE 2**  
DETAIL S/C 1:1

**DETALLE DE COLUMNA DE CERCO:**  
**FENCE COLUMN DETAIL**



**SECCION DE COLUMNA**  
**COLUMN CROSS SECTION**

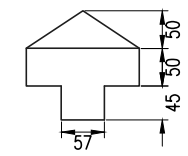
1:5



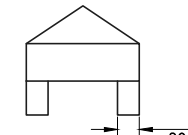
**REFUERZO DE COLUMNA**  
**COLUMN REINFORCEMENT**

1:5

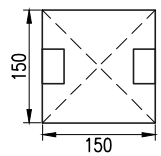
ACCESORIO ADICIONAL (OPCIONAL)  
SOMBRERO DE COLUMNA  
ADDITIONAL ATTACHMENT (OPTIONAL)  
COLUMN HAT



VISTA TRANSVERSAL  
(TRANSVERSAL VIEW)



VISTA LATERAL  
(LATERAL VIEW)



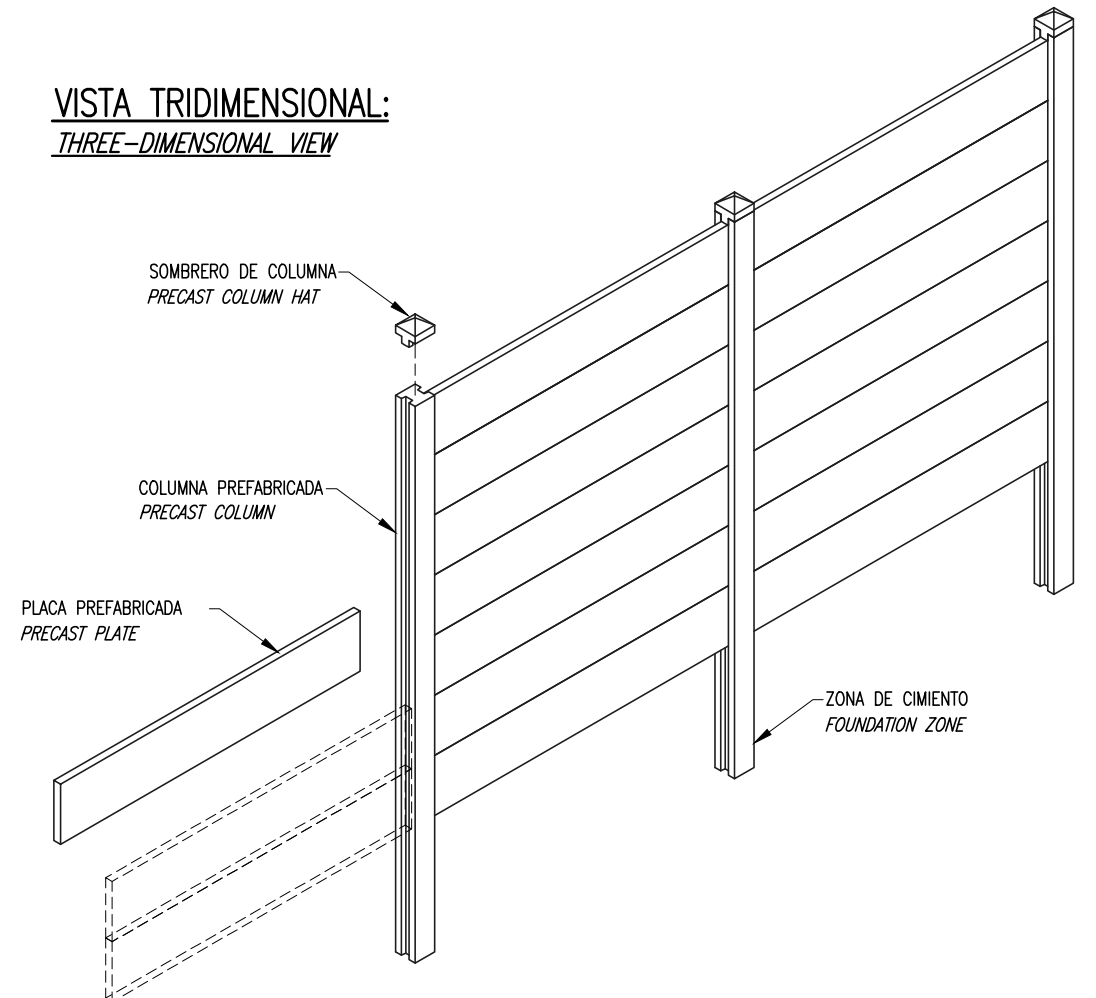
VISTA INFERIOR  
(BOTTOM VIEW)

TIPO (TYPE)	DESCRIPCION GRAFICA (GRAPHIC DESCRIPTION)		DIMENSION TOTAL (TOTAL DIMENSION)
①			
②			
③			
④			
⑤			
⑥			
ELEMENTO (PRECAST)	VOLUMEN (M3) (VOLUME)	PESO (KG) (WEIGHT)	
COLUMNA DE CERCO (PRECAST COLUMN)	0.070	165	
PLACA DE CERCO (PRECAST PLATE)	0.046	110	

**NOTAS Y ESPECIFICACIONES:**  
**SPECIFICATIONS AND NOTES**

- TODAS LAS MEDIDAS SE EXPRESAN EN MILIMETROS, SALVO INDICACION CONTRARIA  
1. ALL DIMENSIONS ARE IN MILLIMETERS, UNLESS OTHERWISE INDICATED
- CONCRETO DE PREFABRICADOS  $f'c=21$  MPa, A 28 DIAS.  
2. PRECAST CONCRETE 28 DAYS RESISTANCE  $f'c:21$  MPa
- ACERO CORRUGADO ASTM A615, GRADO 60  
3. CORRUGATED STEEL ASTM A615, GRADE 60
- NNT: NIVEL NATURAL DEL TERRENO  
4. NGL (NNT): NATURAL GROUND LEVEL
- EL ANCHO Y PROFUNDIDAD DE CIMENTACION DEBE DISEÑARSE PARA CADA TIPO TERRENO  
5. THE WIDTH AND DEEP OF THE FOUNDATION MUST BE DESIGNED TO EVERY GROUPING TYPE

**VISTA TRIDIMENSIONAL:**  
**THREE-DIMENSIONAL VIEW**



REV. REV.	FECHA DATE	DESCRIPCION DESCRIPTION	DIS. REV.	APROBADO APPROVED	REV. REV.	FECHA DATE	DESCRIPCION DESCRIPTION	DIS. REV.	APROBADO APPROVED	NUMERO DE PLANO DRAWING NUMBER	REFERENCIA DE PLANO DRAWING REFERENCE
A	24.NOV.15	EMITIDO PARA APROBACION INTERNA	JP	-							
B	24.NOV.15	ACTUALIZACION DE COTAS	JP	-							
C	05.DIC.15	ACTUALIZACION DE DENOMINACION	JP	-							

**ECOCRET**  
CONCRETOS & PREFABRICADOS

APROBADO (APPROVED)  
DISEÑO (DESIGNED BY): J. MORGAN  
FECHA (DATE): 24/11/2015  
DIBUJO (DRAWN BY): ECOCRET  
FECHA (DATE): 24/11/2015  
REVISION (REVISED BY): G. RIQUELME  
FECHA (DATE): -  
APROBACION (APPROVED BY): -  
FECHA (DATE): -  
GERENTE PROYECTO (PM): -  
FECHA (DATE): -  
CLIENTE (CUSTOMER): -  
FECHA (DATE): -

CERRAMIENTOS LATERALES, CEROS Y MUROS  
FENCES AND WALLS  
ECOCERCO DE PLACA LISA  
ECOCERCO OF SMOOTH PLATE

ESTRUCTURAL: DETALLES Y GENERALIDADES  
STRUCTURAL: OVERVIEW AND DETAILS

ESCALA SCALE: INDICADA  
NUMERO DE PLANO DRAWING NUMBER: ECO-PR-102