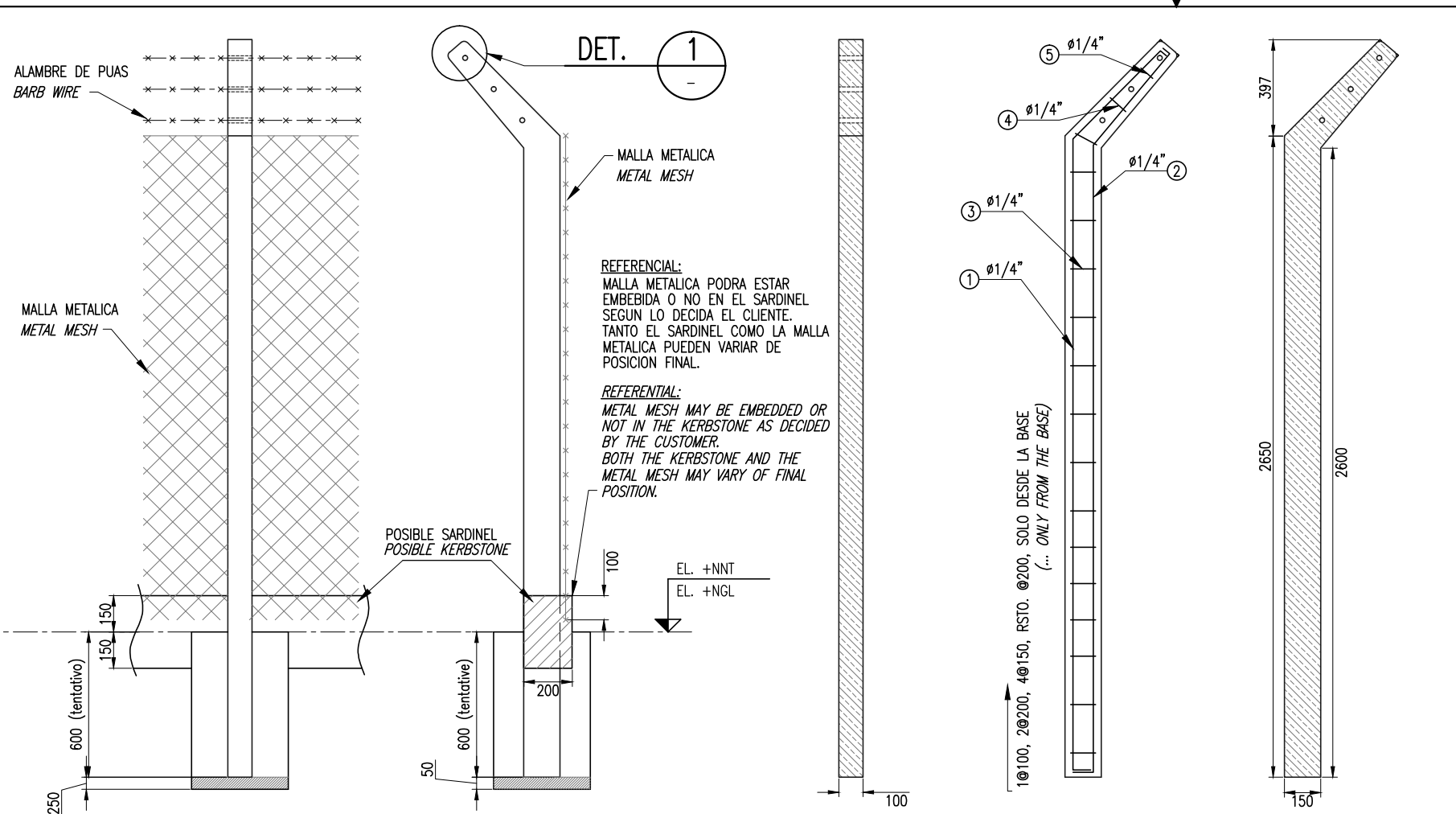
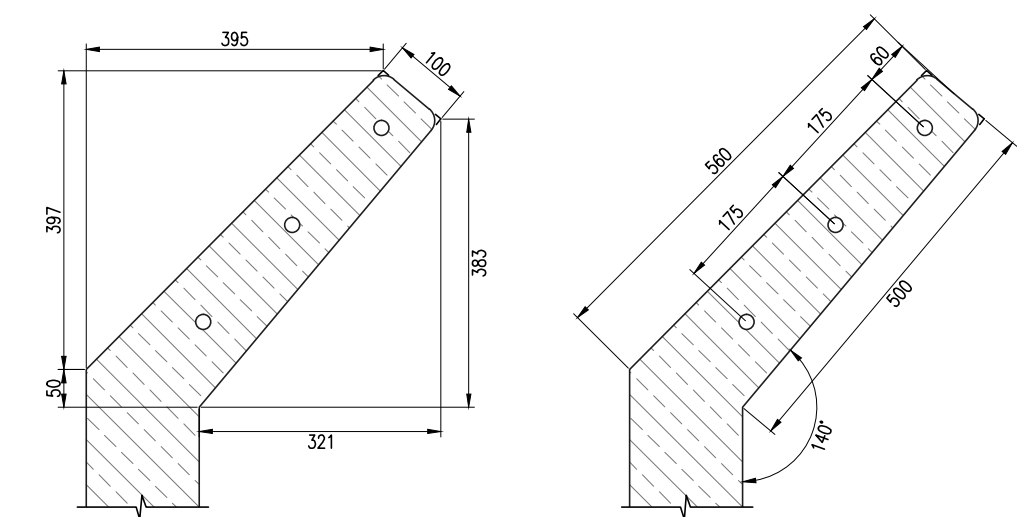


ESCALA EN PULGADAS 1/4" = 1'-0" 1/8" = 1'-0" 3/16" = 1'-0"

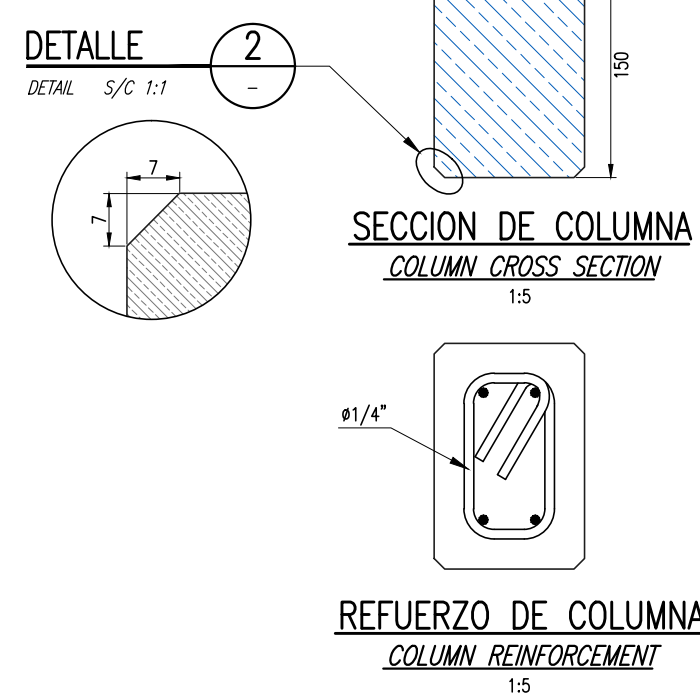
ESCALA METRICA 1:25 1:50 1:100 1:200 1:500 1:1000



MONTAJE, ENCOFRADO Y REFUERZO DE COLUMNA
COLUMN ASSEMBLY, MOLD AND REINFORCEMENT
 1:25



DETALLE DE PUNTA DE COLUMNA
COLUMN PEAK DETAIL
 1:10



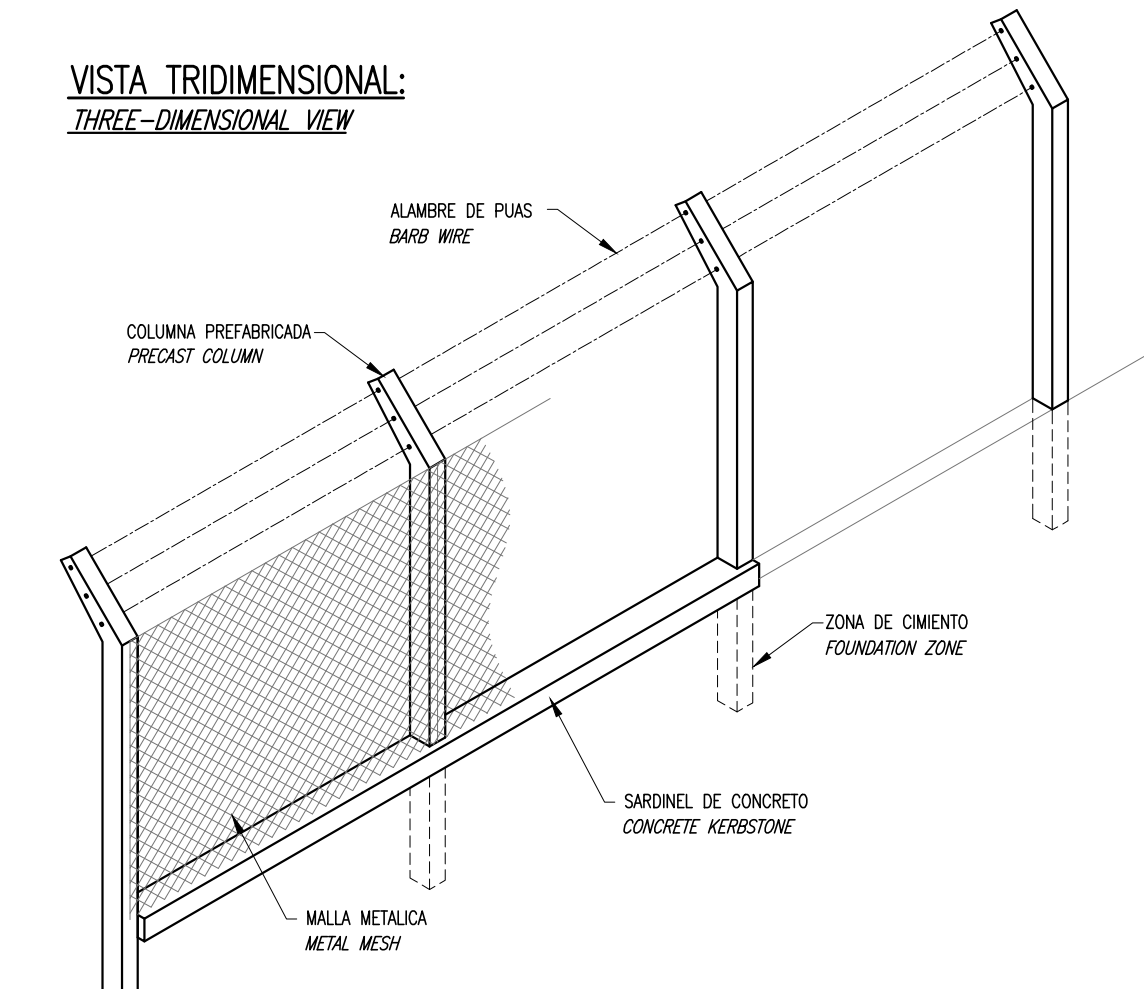
SECCION DE COLUMNA
COLUMN CROSS SECTION
 1:5

REFUERZO DE COLUMNA
COLUMN REINFORCEMENT
 1:5

TIPO (TYPE)	DESCRIPCION GRAFICA (GRAPHIC DESCRIPTION)		DIMENSION TOTAL (TOTAL DIMENSION)
①			
②			
③			
④			
⑤			
ELEMENTO (PRECAST)	VOLUMEN (M3) (VOLUME)	PESO (KG) (WEIGHT)	
COLUMNA DE CERCO (PRECAST COLUMN)	0.0458	110	

NOTAS Y ESPECIFICACIONES:
SPECIFICATIONS AND NOTES

- TODAS LAS MEDIDAS SE EXPRESAN EN MILIMETROS, SALVO INDICACION CONTRARIA
 1. ALL DIMENSIONS ARE IN MILLIMETERS, UNLESS OTHERWISE INDICATED
- CONCRETO DE PREFABRICADOS f'c=21 MPa, A 28 DIAS.
 2. PRECAST CONCRETE 28 DAYS RESISTANCE f'c:21 MPa
- ACERO CORRUGADO ASTM A615, GRADO 60
 3. CORRUGATED STEEL ASTM A615, GRADE 60
- NNT: NIVEL NATURAL DEL TERRENO
 4. NGL (NNT): NATURAL GROUND LEVEL
- EL ANCHO Y PROFUNDIDAD DE CIMENTACION DEBE DISEÑARSE PARA CADA TIPO TERRENO
 5. THE WIDTH AND DEEP OF THE FOUNDATION MUST BE DESIGNED TO EVERY GROUND TYPE
- EL TIPO DE MALLA METALICA, ALAMBRE DE PUAS Y DIMENSIONES DE SARDINEL A CARGO DEL CLIENTE.
 6. TYPE OF METAL MESH, BARB WIRE, AND KERBSTONE DIMENSION ARE BY THE CUSTOMER.



VISTA TRIDIMENSIONAL:
THREE-DIMENSIONAL VIEW

REV. REV.	FECHA DATE	DESCRIPCION DESCRIPTION	DIS. REV.	APROBADO APPROVED	REV. REV.	FECHA DATE	DESCRIPCION DESCRIPTION	DIS. REV.	APROBADO APPROVED	NUMERO DE PLANO DRAWING NUMBER	REFERENCIA DE PLANO DRAWING REFERENCE
A	02.NOV.15	EMITIDO PARA APROBACION INTERNA	JP	-						-	-
B	04.DIC.15	ACTUALIZACION DE PREFABRICADO	JP	-						-	-

ECOCRET S.A. TEL. (054) 343308 RUC: 20000173490
 WEB: www.ecocret.com.pe MAIL: ventas@ecocret.com.pe
 TODA INFORMACION CONTENIDA EN ESTE PLANO SON PROPIEDAD DE ECOCRET S.A. ALL INFORMATION CONTENT IN THIS DRAWING ARE PROPERTY OF ECOCRET S.A. COPY IS PROHIBITED.

ECOCRET
 CONCRETOS & PREFABRICADOS

APROBADO (APPROVED)
 DISEÑO (DESIGNED BY): J. MORGAN FECHA (DATE): 04/12/2015
 DIBUJO (DRAWN BY): ECOCRET FECHA (DATE): 04/12/2015
 REVISIÓN (REVISED BY): G. RIQUELME FECHA (DATE): -
 APROBACION (APPROVED BY): - FECHA (DATE): -
 GERENTE PROYECTO (PM): - FECHA (DATE): -
 CLIENTE (CUSTOMER): - FECHA (DATE): -

CERRAMIENTOS LATERALES, CEROS Y MUROS
 FENCES AND WALLS
 ECOCERCO PARA MALLA METALICA
 ECOCERCO FOR METAL MESH

ESTRUCTURAL: DETALLES Y GENERALIDADES
 STRUCTURAL: OVERVIEW AND DETAILS

ESCALA SCALE: INDICADA
 NUMERO DE PLANO DRAWING NUMBER: ECO-PR-101